

VPROX2-M

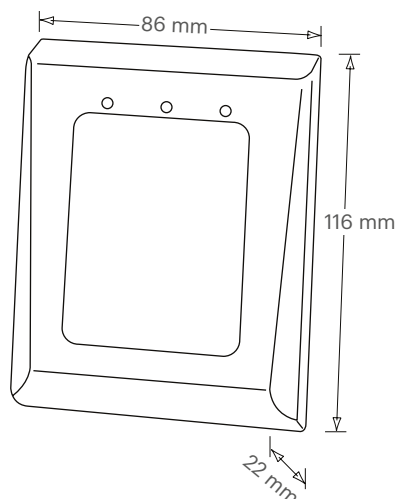
LECTEUR RFID EM ÉLÉGANT ET ANTIVANDALE

CARACTÉRISTIQUES

- Lecteur RFID antivandale
- Protocoles WIEGAND programmables (de 26 à 40-bits), CLOCK & DATA et CODIX
- Compatible avec un grand nombre de contrôleur standard du marché
- Le buzzer et les 2 LEDs peuvent être contrôlés localement ou depuis le contrôleur
- Lecture de cartes/porte-clés compatibles EM4100
- Fréquence d'opération: 125 kHz



DIMENSIONS



SPÉCIFICATIONS

Caractéristiques électriques:

Alimentation:	9-12 V CC
Distance de lecture:	Jusqu'à 6 cm
Signalisation visuelle:	1 LED rouge (libre de tension), 1 LED verte (libre de tension), 1 LED orange
Signalisation sonore:	1 buzzer intégré
Sortie du lecteur:	Wiegand 26 à 40 bits, Clock&Data, Codix

Caractéristiques environnementales:

Température de fonctionnement:	de -15°C à +50°C
Taux d'humidité:	de 0 à 95% (sans condensation)
Indice de protection IP:	IP65

Caractéristiques mécaniques:

Boîtier:	Aluminium moulé. Electronique moulée dans la résine
Câble:	50 cm, 8 fils

PORTE-CLÉS & CARTES



Réf.	PBX-1E	PBX-1C	PBX-2	PBX-2C
Caractéristiques	Porte-clés EM4100 en ABS	Porte-clés en cuir EM4100	Carte ISO 0,75mm - EM4100	Carte NISO 2mm - EM4100