

BIOPAD-M

LECTEUR BIOMÉTRIQUE AVEC CLAVIER

BIOPAD-M est un lecteur Wiegand biométrique avec clavier conçu pour des applications de contrôle d'accès et doté de touches rétroéclairées. Il offre une capacité de stockage jusqu'à 9500 empreintes, une sortie Wiegand programmable (8 à 128 bits) et la possibilité de sélectionner la longueur de votre code PIN.

La gestion des lecteur se fait depuis notre logiciel de contrôle d'accès PROS CS.

Lors de l'intégration avec d'autres systèmes, les outils suivants sont nécessaires:

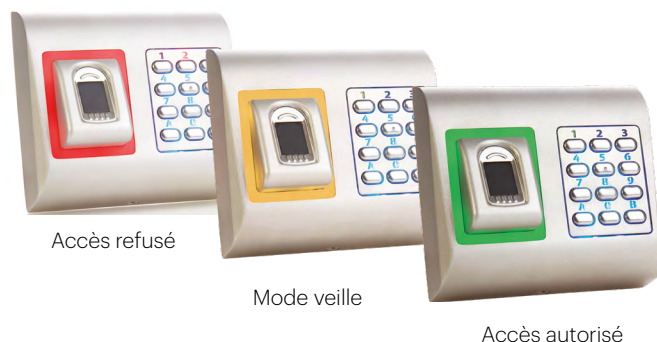
- Biomanager CS: logiciel client-serveur pour des solutions sans développement supplémentaire.
- CNV1000: convertisseur de communication TCP / RS-485 pour la connexion entre le logiciel et les lecteurs.



USAGE INTÉRIEUR ET EXTÉRIEUR

CARACTÉRISTIQUES

- Lecteur d'empreintes capacitif avec clavier en saillie
- Identification: Empreinte, Empreinte ou Code PIN, Empreinte et Code PIN
- Capacité de stockage: 9500 empreintes
- Empreintes par utilisateur: 1-10 empreintes
- Longueur du Code PIN: 1 à 8 chiffres
- Temps d'identification: < 1 s
- Doté d'un revêtement métallique offrant une protection supplémentaire au senseur biométrique en environnement hostile.
- Grande LED rectangulaire permettant une lecture rapide du statut du lecteur.
- Configuration et gestion des empreintes via le logiciel
- L'enregistrement des empreintes peut aussi être fait à partir d'un lecteur biométrique USB de bureau XPR (BIOPROX-USB et BIOE).
- Protocole Wiegand programmable (8-128 bit) lui permettant d'être compatible avec la plus part des contrôleurs du marché.
- La configuration du protocole Wiegand se fait depuis le PC.
- Commande ON/OFF du rétro-éclairage
- Le logiciel gratuit BioManager CS permet de configurer le lecteur pour le rendre compatible avec l'ensemble des contrôleurs et logiciels Wiegand du marché.
- Les empreintes sont enregistrées dans le lecteur et une copie de sécurité est gardée dans le logiciel.
- Compatible avec les contrôleurs XPR: EWS/EWSI et EWS-DR/ EWSI-DR
- Alimentation: 9-14 V DC
- Consommation: 150 mA max.
- Indice IP de protection: IP65
- Température de fonctionnement: -15°C à +50°C



ACCESORIES



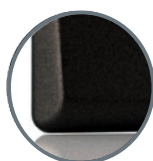
MCD-MINI

Protection obligatoire pour un usage du produit à l'extérieur.

COULEURS

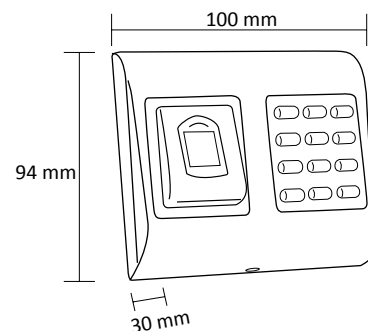


BIOPADS-M
Gris clair

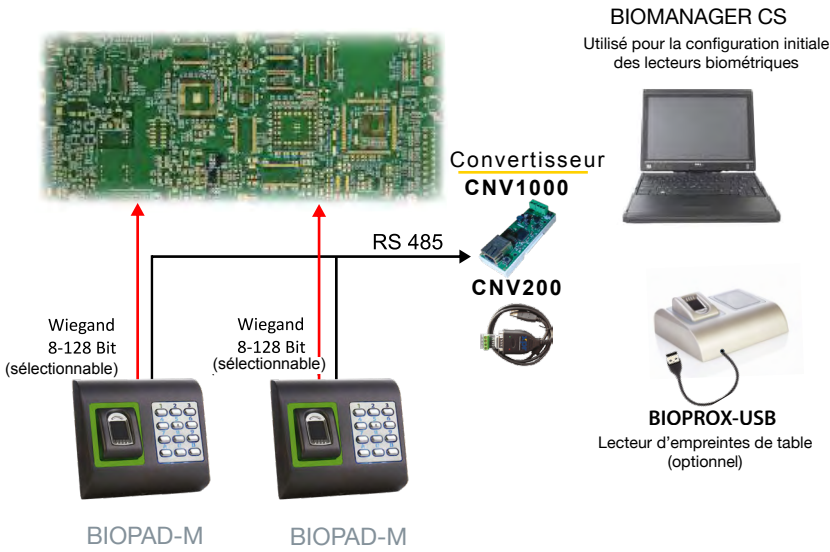


BIOPADBK-M
Noir

DIMENSIONS

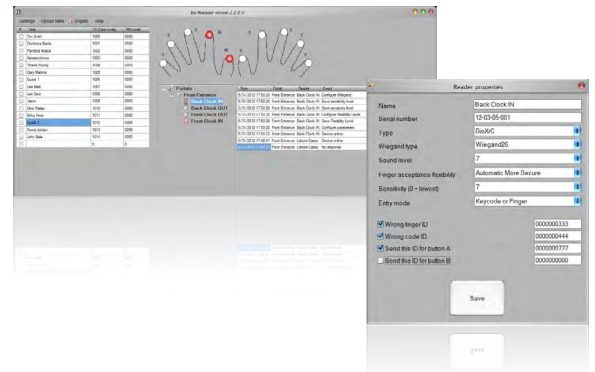


— SYSTEME D'INSTALLATION AVEC CENTRALE TIERS —



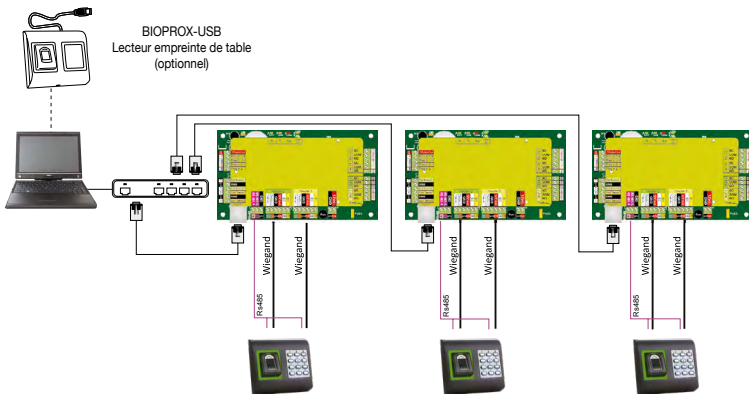
— LOGICIEL BIOMANAGER CS —

- » Logiciel PC pour Windows
- » Logiciel gratuit de gestion d'empreintes pour lecteurs biométriques XPR



- » L'enregistrement des empreintes peut se faire depuis n'importe quel lecteur biométrique du réseau ou depuis une unité d'enrôlement de bureau avec sortie USB.
- » Les empreintes peuvent être envoyées à tous les lecteurs du réseau. Différents utilisateurs peuvent être envoyés à différents lecteurs d'empreintes.

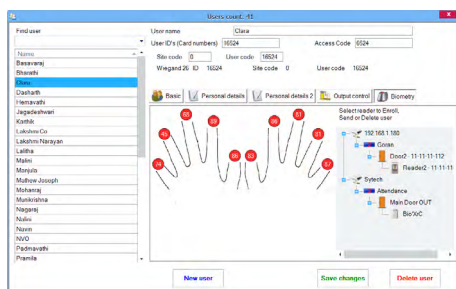
— RÉSEAU EWS —



— LOGICIEL PROS CS —

- Avec le logiciel Client-Server, plusieurs utilisateurs peuvent accéder à la base de données du PC serveur.
- Gestion facile de l'interface des fenêtres permettant une programmation, une gestion et un contrôle simple de l'installation.

Vous pouvez également trouver plus d'informations sur:
<http://www.xprgroup.com/fr/products/pros-cs/>



CLIENT
PROS CS
SERVER