

MTPX-EH

LECTEUR RFID COMPATIBLE EM ET HID (125KHZ)

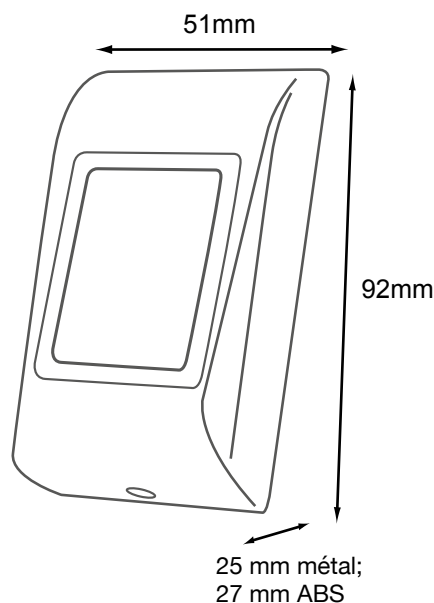
Le MTPX-EH est un lecteur RFID. Il est disponible dans des boîtiers en métal de couleur gris clair ou en ABS de couleur noir (Black Edition). Il est élégant, étroit et compact.

Il a été conçu pour des installations aussi bien à l'intérieur qu'à l'extérieur. Le MTPX-EH est compatible avec la majorité des contrôleurs du marché. Il possède les différents protocoles standard de l'industrie, Wiegand 24 à 42 bits.

CARACTÉRISTIQUES

- Montage en saillie
- Boîtier: aluminium moulé ou ABS (Black Edition)
- Pour un usage à l'intérieur comme à l'extérieur
- Lecteur de proximité compatible EM 4002/4100 et HID (125 kHz)
- Compatible avec les protocoles Wiegand 24, 26, 32, 34, 35, 40, 42 bits (par défaut: Wiegand 26bits)
- 2 LEDs libres de tension (Rouge et Verte)
- Distance de lecture: jusqu'à 5 cm
- Signalisation visuelle et sonore
- Signalisation sonore configurable (Buzzer ON/OFF)
- Configuration du rétroéclairage en mode veille (ON/OFF)
- Autoprotection: à l'ouverture et à l'arrachement
- Tension: 9 à 14V DC
- Consommation: 50mA
- IP 65
- Température de fonctionnement: -20°C à +50°C

DIMENSIONS



LED orange
Mode veille



LED rouge
Accès refusé



LED verte
Accès autorisé

PORTE-CLÉS & CARTES

EM
Porte-clés &
Carte

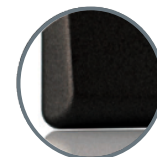


Réf.	PBX-1E	PBX-1C	PBX-2	PBX-2C
Caractéristiques	Porte-clés en ABS EM4100	Porte-clé en cuire EM4100	Carte ISO 0.75mm - EM4100	Carte NISO 2mm - EM4100

VERSIONS



MTPXS-EH
Gris clair - Métal



MTPXBK-EH
Noir - ABS