

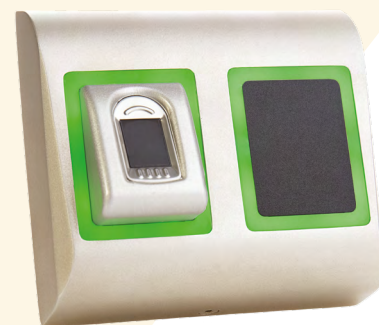
BIOPROX-MF

LECTEUR BIOMÉTRIQUE MIFARE - WIEGAND

Le BIOPROX-MF offre une capacité de stockage de 9 500 empreintes et est compatible avec des badges Mifare Classic 1K & 4K, Ultralight, Desfire. Il est doté d'une sortie Wiegand programmable (8 à 128 bits). La gestion des lecteurs est intégrée dans notre logiciel de contrôle d'accès PROS CS.

Pour une intégration avec d'autres systèmes, nous fournissons:

- Le Biomanager CS, pack de logiciel basé sur le client-serveur pour des solutions sans développement additionnel.
- Convertisseur de communication CNV1000, TCP/RS-485 pour une connexion entre le logiciel et les lecteurs



CARACTÉRISTIQUES

- Lecteur biométrique en saillie avec capteur capacitif à défilement et lecteur RFID MIFARE intégré (13.56 MHz)
- Compatible avec n'importe quel contrôleur Wiegand
- Doté d'un revêtement métallique offrant une protection supplémentaire au capteur biométrique en environnement hostile.
- Reconnaissance: Empreinte, empreinte ou badge, empreinte et badge et empreinte sur badge.
- Capacité de stockage: 9 500 empreintes, illimité avec mode empreinte sur badge
- Type de lecture RFID: Mifare Classic 1K & 4K, Ultralight, Desfire; Empreinte sur badge (Classic et Desfire)
- Identification 1:1000: 1 s
- Une grande LED rectangulaire permet une lecture aisée du statut du lecteur
- La configuration et la gestion des empreintes se fait depuis le logiciel
- L'enrôlement peut se faire depuis l'enrôleur de bureau (BIOPROX-USB) ou directement depuis le lecteur
- Le réglage du Protocole Wiegand (8 à 128-bit) est disponible avec le lecteur biométrique, le rendant compatible avec les contrôleurs d'interface Wiegand.
- Le réglage du protocole Wiegand se fait depuis le PC
- Rétroéclairage programmable: mode ON/OFF
- Le logiciel BioManager CS est disponible gratuitement lorsque le lecteur est utilisé avec un contrôleur tiers.
- Les empreintes sont sauvegardées dans le lecteur et une sauvegarde de sécurité est enregistrée dans le logiciel.
- Compatibilité avec les contrôleurs XPR: gamme EWS
- Alimentation: 9-14V DC
- Consommation: 200 mA max.
- Indice de protection IP: IP65
- Température de fonctionnement: -20°C à +50°C

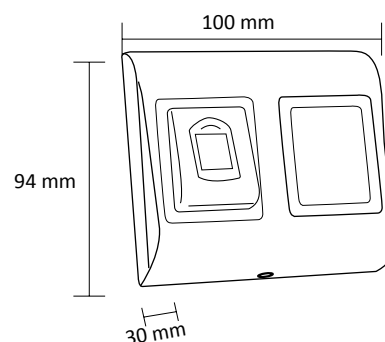


Accès Refusé

Mode veille

Accès autorisé

DIMENSIONS



PORTES-CLÉS & CARTES



Réf.	PBX-1E-MU	PBX-2-MU	PBX-2C-MU
Caractéristiques	Porte-clés ABS 13.56MHz	Carte ISO 0.75mm - 13.56MHz	Carte NISO 2mm - 13.56MHz
Réf.	PBX-1E-MS50	PBX-2-MS50	PBX-2C-MS50
Caractéristiques	Porte-clés ABS 13.56MHz (1K)	Carte ISO 0.75mm - 13.56MHz(1K)	Carte NISO 2mm - 13.56MHz (1K)
Réf.		PBX-2-MS70	
Caractéristiques		Carte ISO 0.75mm - 13.56MHz(4K)	

ACCESSOIRE

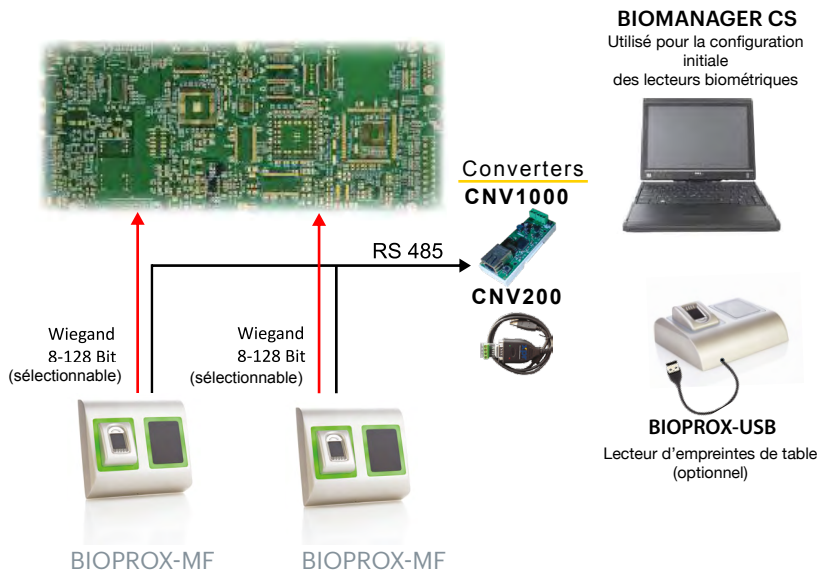


MCD-MINI

Protection en acier brossé A304 pour les lecteurs de la gamme double Mini.

Protection obligatoire lors d'une installation à l'extérieur du produit.

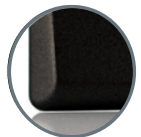
— SYSTÈME D'INSTALLATION AVEC CENTRALE TIERS —



— VERSIONS —



BIOPROX-MF
Gris clair - ABS



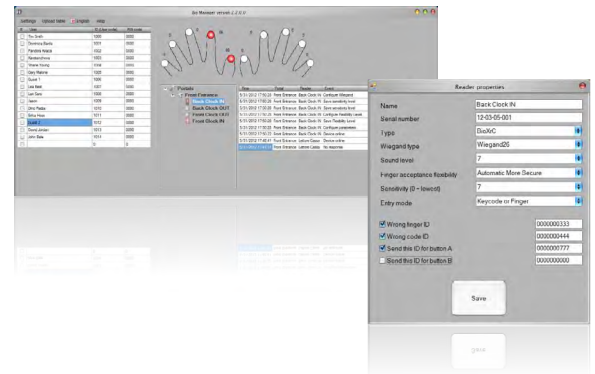
BIOPROXBK-MF
Noir - ABS

— LOGICIEL BIOMANAGER CS —

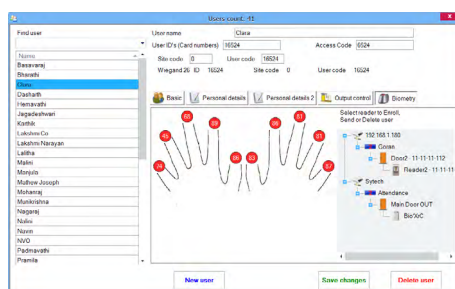
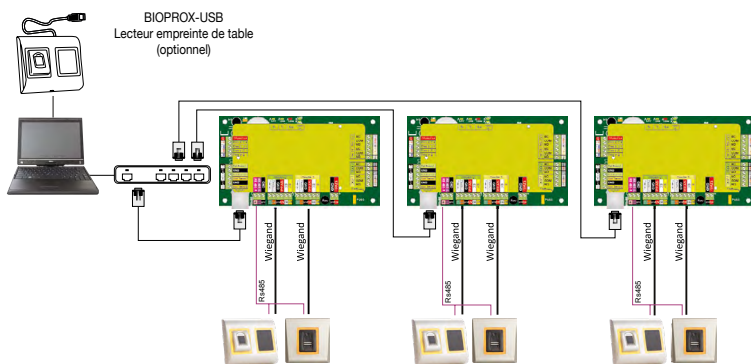
- Logiciel PC pour Windows
- Logiciel gratuit de gestion d'empreintes pour lecteurs biométriques XPR



- L'enregistrement des empreintes peut se faire depuis n'importe quel lecteur biométrique du réseau ou depuis une unité d'enrôlement de bureau avec sortie USB.
- Les empreintes peuvent être envoyées à tous les lecteurs du réseau. Différents utilisateurs peuvent être envoyés à différents lecteurs d'empreintes.



— RÉSEAU EWS —



— LOGICIEL PROS CS —

- Avec le logiciel Client-Server, plusieurs utilisateurs peuvent accéder à la base de données du PC serveur.
- Gestion facile de l'interface des fenêtres permettant une programmation, une gestion et un contrôle simple de l'installation.

Vous pouvez également trouver plus d'informations sur:
<http://www.xprgroup.com/fr/products/pros-cs/>

CLIENT
PROS CS
SERVER