

B100-SA

MINI LECTEUR BIOMÉTRIQUE AUTONOME

B100-SA est un système biométrique autonome une porte (ou deux portes en combinaison avec le DINRTT). La programmation du lecteur est rapide et facile. Il peut stocker jusqu'à 100 empreintes (98 utilisateurs et 2 de programmation). Il dispose d'une sortie relais et d'une entrée bouton poussoir. Si une installation plus sécurisée est requise, le lecteur peut être connecté à une électronique déportée qui joue aussi le rôle de bouton sensible situé dans la zone sécurisée. La configuration et la programmation peuvent se faire en défilant le doigt administrateur sur le senseur.



PEUT ÊTRE CONNECTÉ À UNE ÉLECTRONIQUE DÉPORTÉE OFFRANT UNE INSTALLATION PLUS SÉCURISÉE

CARACTÉRISTIQUES

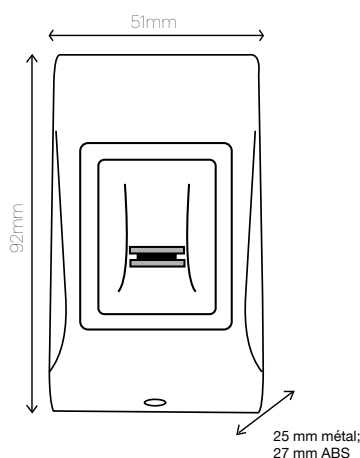
- Capacité de stockage: 100 empreintes (98 utilisateurs, 1 Admin, 1 installateur)
- Sortie: 1 x Relais (2A, 24V AC/DC)
- Entrée bouton poussoir: Oui
- Connexion: Câble (1m) et électronique moulée dans la résine.
- Temporisation du relais: impulsion (1 à 60 sec) ou marche/arrêt (ON/OFF).
- Modes de fonctionnement: Empreinte seule
- Résolution de l'image: Jusqu'à 508 dpi
- Senseur: Lecteur capacitif par défilement du doigt.
- Programmation: Par défilement sur le senseur
- Empreintes Admin/Installateur: 1 Admin et 1 Installateur
- Rétro-éclairage programmable: Oui
- Buzzer programmable: Oui
- Consommation: 100 mA
- Indications visuelles: Grande LED tricolore
- Montage: En saillie
- Indice IP de protection: IP65
- Température de fonctionnement: -15°C à +50°C

b Black Edition

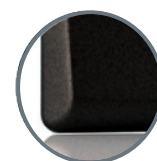
Produit disponible en ABS noir



DIMENSIONS



B100S-SA
Gris clair - Métal



B100BK-SA
Noir - ABS

ACCESSOIRE

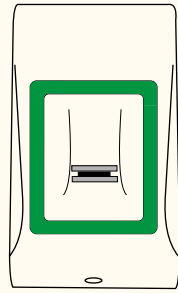


MC-MINI

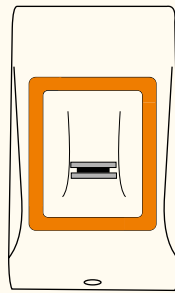
Protection en acier brossé A304 pour les lecteurs de la gamme simple Mini.

Protection obligatoire lors d'une installation à l'extérieur du produit.

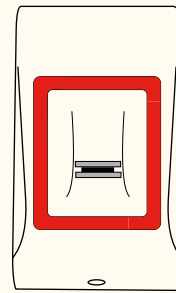
Informations données par la LED Tricolore



Accès autorisé



Mode veille



Accès refusé

AVEC ÉLECTRONIQUE DÉPORTÉE EN ZONE SÉCURISÉE

